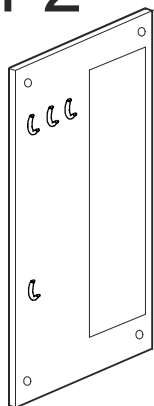


ВЕШАЛКА навесная YF2

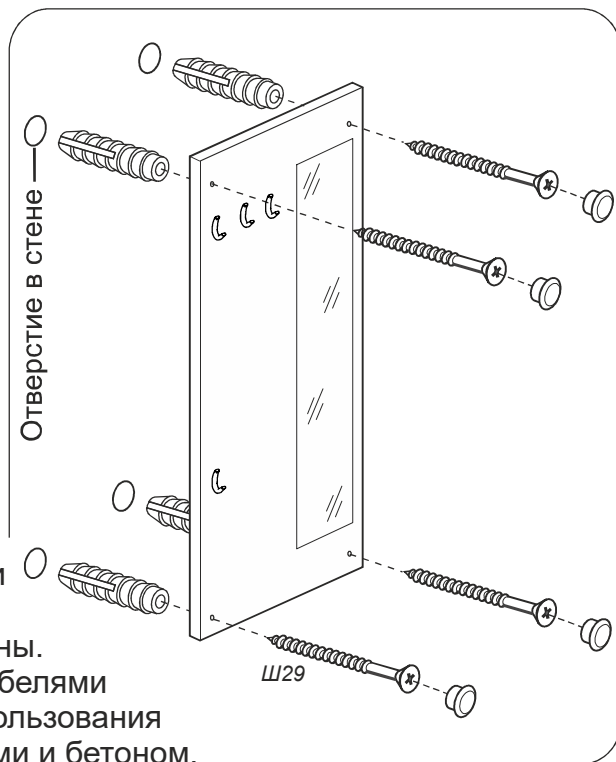
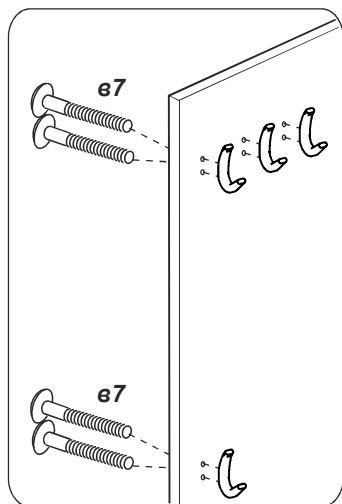


Сборку производите на твердой и ровной поверхности
 ► Фирма оставляет за собой право вносить изменения, не влияющие на качество изделия

Крючок	ВИНТ в7	Заглушка Ø10	Шуруп 4x40мм Ш29	Дюбель 8x30
4 шт.	8 шт.	4 шт.	4 шт.	4 шт.

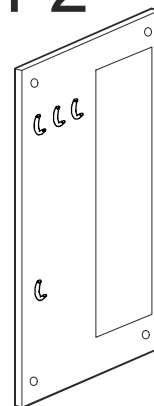
Внимание!

- Отверстия в панели используйте для разметки точек сверления в стене под дюбель.



На надежность подвески вешалки может влиять качество материала стены. Шурупы совместно с дюбелями предназначены для использования с полнотелыми кирпичами и бетоном.

ВЕШАЛКА навесная YF2

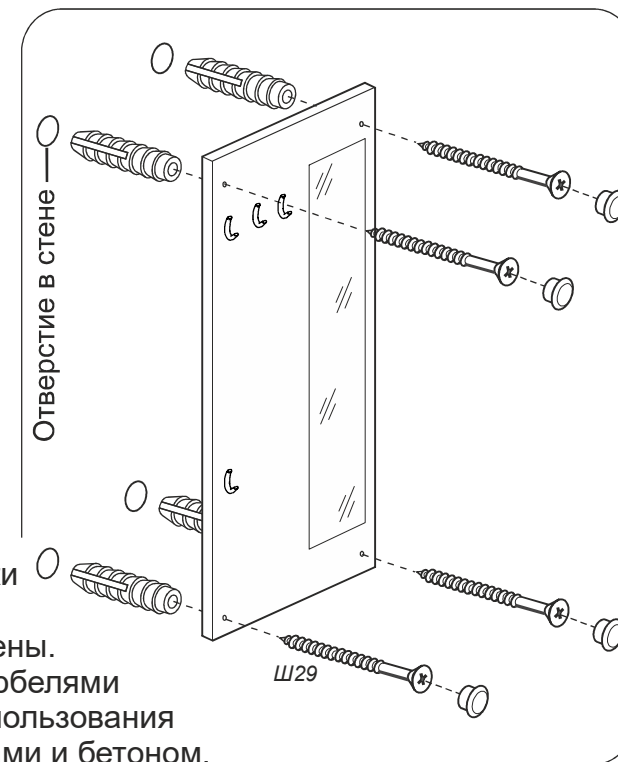
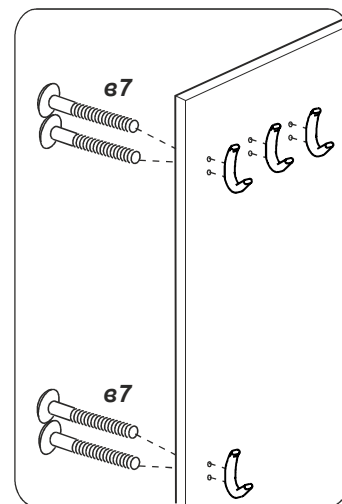


Сборку производите на твердой и ровной поверхности
 ► Фирма оставляет за собой право вносить изменения, не влияющие на качество изделия

Крючок	ВИНТ в7	Заглушка Ø10	Шуруп 4x40мм Ш29	Дюбель 8x30
4 шт.	8 шт.	4 шт.	4 шт.	4 шт.

Внимание!

- Отверстия в панели используйте для разметки точек сверления в стене под дюбель.



На надежность подвески вешалки может влиять качество материала стены. Шурупы совместно с дюбелями предназначены для использования с полнотелыми кирпичами и бетоном.